

 **PRIX**[®]
ROLLADENKÄSTEN

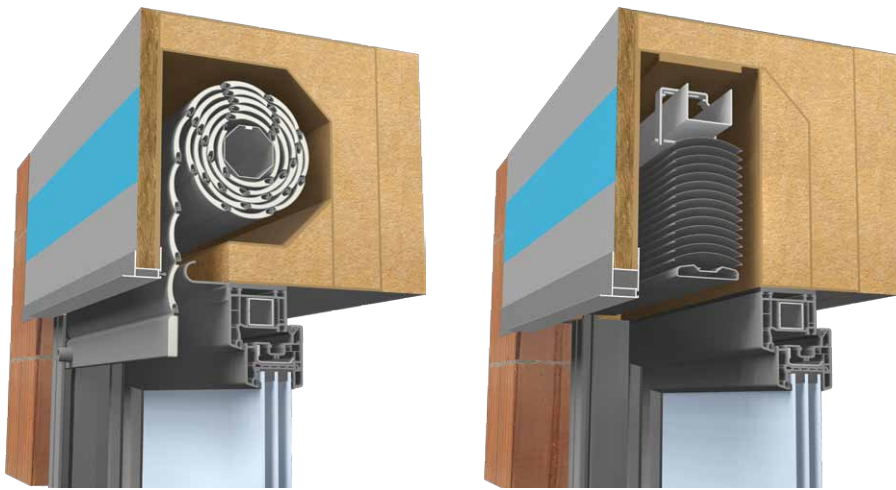
NEU



ÖKO LINE Massiv
Die nachhaltige Alternative
für den Massivbau

Die Vorteile

- Ökologisch hochwertige Ausführung aus nachwachsenden Rohstoffen.
- Stabiles, selbsttragendes Kastensystem.
- Dauerhafter Schutz der Dämmung durch einzigartige Sandwichbauweise mit zusätzlicher, vor Feuchtigkeit schützender, putzverkräftender Beschichtung außen.
- Hervorragende Wärme- und Schalldämmung.
- Als Rollladenkasten mit Revision von außen, von innen und als Raffstorekasten verfügbar.
- Erhältlich als Einbau- oder Aufsatzkasten.



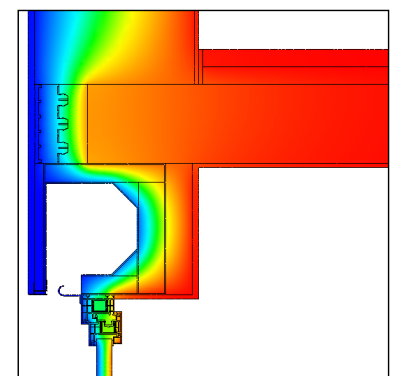
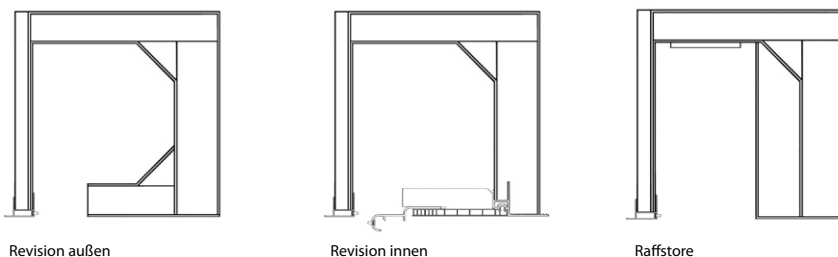
PRIX ÖKO LINE Massiv

Die nachhaltige Lösung für den Massivbau – Sanierung und Neubau

Auch im Massivbau rückt das Thema Nachhaltigkeit in den Fokus. PRIX erweitert daher seine bekannten und bewährten Neubaukastensysteme um eine Produktlinie, bei denen die Kästen komplett aus ökologischen Materialien bestehen.

Die Kästen der PRIX ÖKO LINE zeichnen sich durch eine hohe Wärme- und Schalldämmung aus. Sie können sowohl im Neubau als auch in der Sanierung eingesetzt werden. Dabei erfolgt die Montage genauso wie bei herkömmlichen Kästen entweder als Aufsatz- oder Einbaukasten.

Ausführungen



Thermografie: Öko P 360_300 E mono (monolithisch)

Wärmedämmwerte ÖKO P 360/300 mono

U-Wert in W/(m ² K)	0,45
Ψ in W/mK	0,18
fRsi	0,77

Typ	ÖKO K 280/300	ÖKO P 300/300	ÖKO P 360/300
Tiefe mm	280	300	360
Höhe mm	300	300	300
Revision außen	✓	✓	✓
Revision innen	✓	✓	✓
Raffstore	✓	✓	✓

