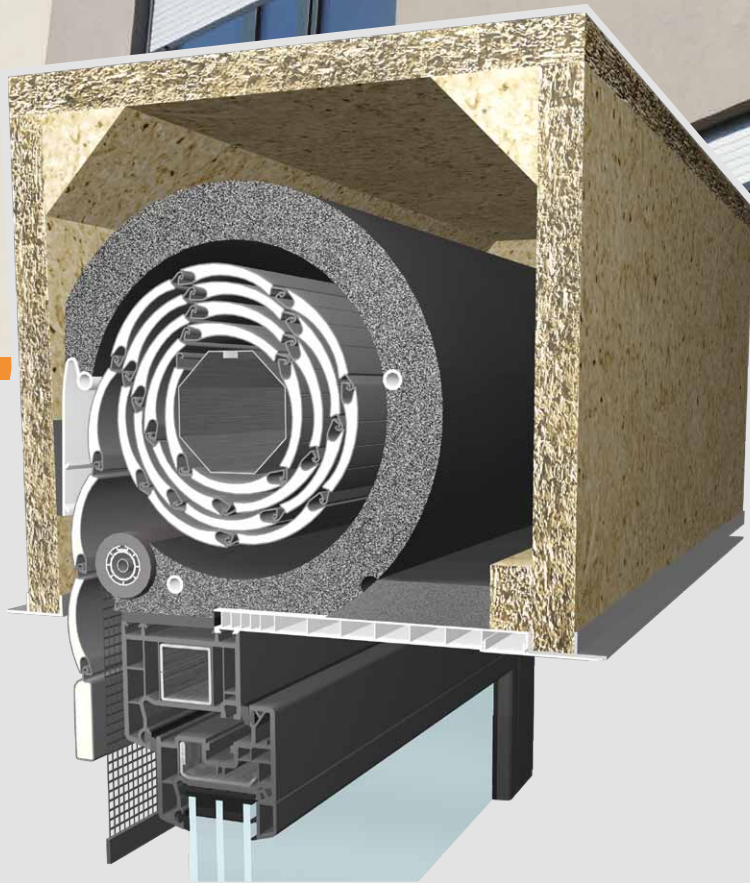


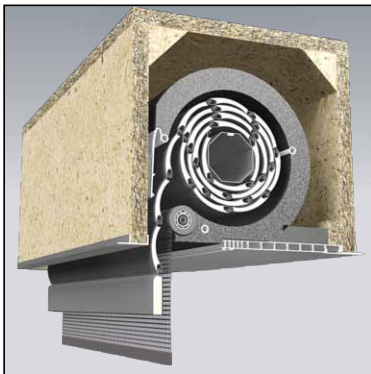
NEU



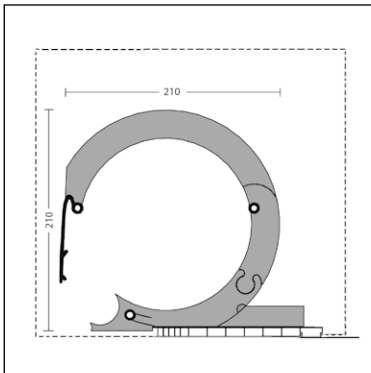
RenoPRIX

Sanierung für den Rolladenkasten

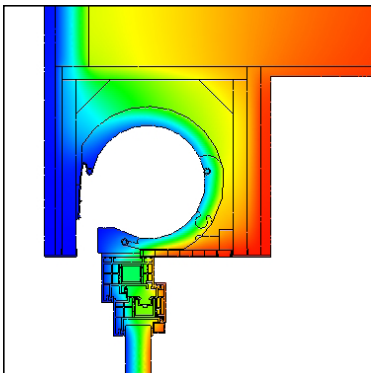
Mit und ohne Fenstertausch



Alte Rollladenkästen sind in älteren Gebäuden meist eine der gravierendsten Schwachstellen in Bezug auf die Wärmedämmung. Sehr häufig sind sie schlecht gedämmt oder sogar undicht. Bei kühlen Außentemperaturen geht so die teuer erzeugte Wärmeenergie über diese Wärmebrücken schnell verloren. Undichtigkeiten sorgen zusätzlich für Zugerscheinungen und mindern den Wohnkomfort.



Mit dem speziell entwickelten Renovierungssystem RenoPRIX lassen sich alte, schlecht gedämmte oder undichte Rollladenkästen im Nu fachgerecht dämmen – mit oder ohne Fenstertausch. Die Wärme bleibt im Haus, der Komfort wird deutlich verbessert. Da der alte Rollladenkasten bestehen bleibt, entfallen aufwendige Mauerwerksarbeiten.



Thermobild Rollladenkasten mit RenoPRIX

Die Vorteile von RenoPRIX

- Die professionelle und dauerhafte Lösung.
- Bringt die Wärmedämmung auf den modernsten Stand, spart Energie und erhöht den Wohnkomfort.
- Sehr einfacher und schneller Einbau ohne Eingriff an der Fassade.
- Einsatz zusammen mit einem neuen Fenster oder auch ohne Fenstertausch.
- RenoPRIX passt auf jeden Fenstertyp – egal ob Holz- oder Kunststofffenster.
- Die stehende Luftschicht zwischen RenoPRIX und dem alten Rollladenkasten verbessert die Wärmedämmung zusätzlich.
- Mit Motor- oder Gurtantrieb erhältlich.
- Moderne Rollladenbehänge aus Aluminium oder Kunststoff.
- Optional mit Insektenschutzrollo.

Typ	RenoPRIX
Außenbreite (mm)	210
Außenhöhe (mm)	210
max. Behanghöhe* (mm)	ca. 2.500

* bei 40er Welle, 37er Lamelle

Beispielhafte Verbesserung der Wärmedämmung durch RenoPRIX

Wärmedämmwerte	Alter Kasten		Verbesserung		Alter Kasten		Verbesserung	
	ungedämmt	mit RenoPRIX	absolut	relativ	ungedämmt	mit RenoPRIX	absolut	relativ
U-Wert in W/(m ² K)	2,39	1,06	-1,33	-56%	1,64	0,84	-0,80	-49%
Ψ in W/mK	0,67	0,22	-0,45	-67%	0,60	0,27	-0,33	-55%
fRsi	0,62	0,72	0,10	+16%	0,62	0,72	0,10	+16%

In Zusammenarbeit mit:

