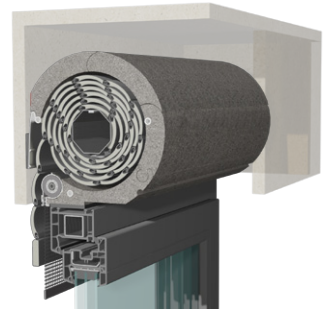


WICHTIGE HINWEISE ZUR LAGERUNG UND MONTAGE für den Einsatz mit gleichzeitigem Austausch des alten Fensters

Der **PRIX Thermo F** ist die ideale Lösung für die Sanierung alter, zugiger Rollladenkästen. Dabei bleibt der alte Rollladenkasten im Mauerwerk und wird durch einen Einsatz auf den aktuellen energetischen Stand gebracht.

HINWEIS: Der **PRIX Thermo F** ist auch als Variante für den Einbau unter Beibehaltung des vorhandenen Fensters erhältlich. (separate Montageanleitung!)



1. Lieferumfang

- **PRIX Thermo F** Einsatz in der bestellten Ausführung mit Rollladenpanzer und gewähltem Antrieb.
- Führungsschienen in der bestellten Farbe, Variante und Länge.

! WICHTIG: Beim **PRIX Thermo F** handelt es sich um eine Maßanfertigung basierend auf den Angaben der Bestellung. Prüfen Sie unbedingt die Vollständigkeit und Übereinstimmung der gelieferten Maße und Farben mit der Bestellung sowie die Zuordnung zum Fenster, bevor Sie die Montage fortsetzen.



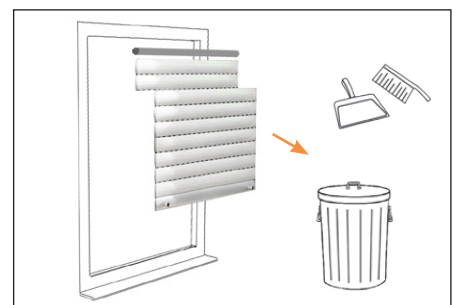
2. Lagerung

- Den **PRIX Thermo F** waagrecht und vor Witterungseinflüssen geschützt lagern, um Beschädigungen zu vermeiden.

3. Vorbereitung

- Nach Ausbau des alten Fensters den bestehenden Rollladenkasten ausräumen. Dazu Rollladenpanzer, Welle, Gurtscheibe, etc. entfernen. Ggf. auch die alten Führungsschienen abbauen.
- Alten Kasten innen von Schmutz befreien.

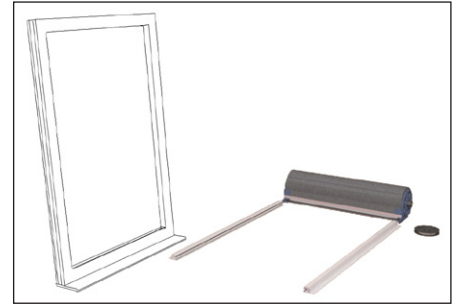
HINWEIS: Der Revisionsdeckel ist separat zu bestellen oder bauseits anzufertigen und an die örtlichen Gegebenheiten des Altbaus anzupassen.



4. Montage

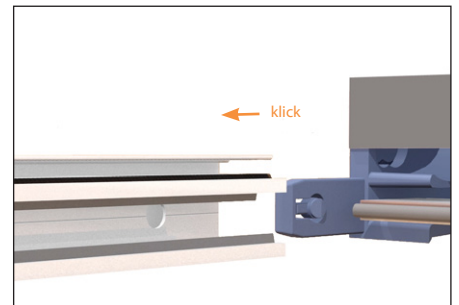
4.1. Bauteile bereitlegen

- Legen Sie alle Bauteile bereit. Achten Sie insbesondere bei den Führungsschienen auf eine saubere Unterlage, damit diese nicht verkratzen.



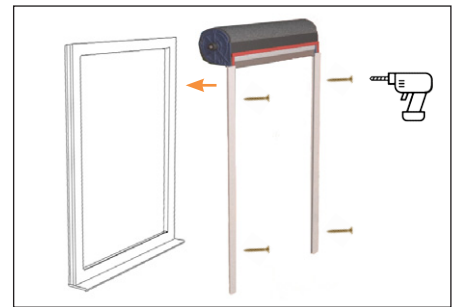
4.2. Führungsschienen einrasten

- Stecken Sie den **PRIX Thermo F** mit den Füßen der Kopfstücke auf die Führungsschienen, bis diese mit einem „Klick“ deutlich hörbar einrastet.



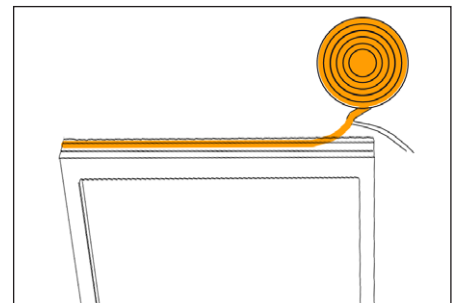
4.3. Führungsschienen auf Blendrahmen montieren

- Setzen Sie den **PRIX Thermo F** mittig auf den Blendrahmen und schrauben die Führungsschienen auf den seitlich von außen am Blendrahmen des neuen Fensters fest.



4.4. Verbindung zum Fenster mit Quellband abdichten

- Lösen Sie die Klickverbindungen wieder und ziehen Sie den **PRIX Thermo F** nach oben ab.
- Kleben Sie ein Schaumklebeband mit 5 mm Stärke und ca. 50 mm Breite in die Aussparung zwischen den Füßen der Kopfstücke auf der Unterseite des **PRIX Thermo F**. Achten Sie dabei auf einen exakten Anschluss des Klebebands an die Füße, um spätere Undichtigkeiten zu vermeiden.

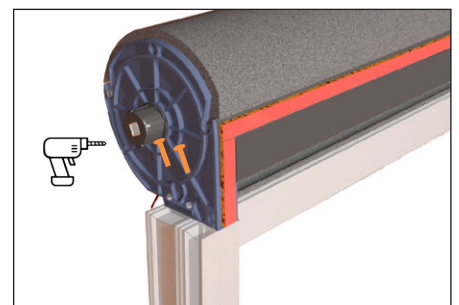


- PVC-Fenster / Fenster mit Nuten: Kleben Sie ein passendes Quellband (max. 6 mm Höhe, z.B. 15 / 3 - 6) in der mittleren Nutten oben am Blendrahmen ein.
- Holzfenster ohne Nuten: Kleben Sie ein doppelseitiges Klebeband (2 mm x ca. 60 mm) über die gesamte Breite von oben auf den Blendrahmen. Die Schutzfolie vom Klebeband abziehen.

- Setzen Sie anschließend den **PRIX Thermo F** wieder auf, bis die Klickverbindung zwischen den Kopfstücken und den Führungsschienen einrastet.

4.5. Kopfstücke am Fenster verschrauben

- Verschrauben Sie den **PRIX Thermo F** über beide Kopfstücke (Seitenteile) mit jeweils zwei Schrauben über die vorgesehenen Schraubkanäle auf dem Blendrahmen.
- Bringen Sie ein passendes Quellband (z.B. 15 / 3-6) auf der Alublende und den beiden Kopfstücken, wie im Bild rechts gezeigt, an.

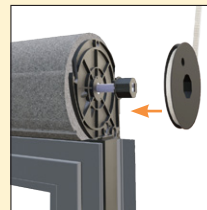
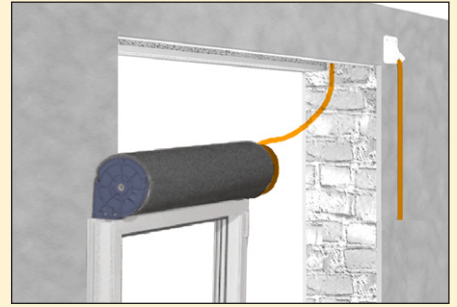


EINBAU MIT GURTANTRIEB

4.6.G. Gurtscheibe aufstecken und Gurtband einziehen

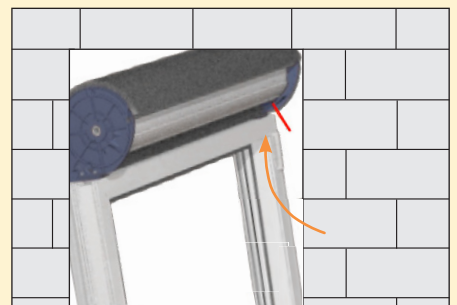
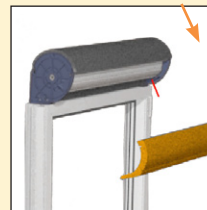
- Stellen Sie das Fenster mit dem montierten **PRIX Thermo F** vor der Fensteröffnung auf den Boden.
- Ziehen Sie das Gurtband durch den oberen Gurtauslass und sichern es gegen Rückzug.
- Befestigen Sie das Gurtband auf der Gurtscheibe.
- Wickeln Sie das Gurtband fast vollständig ab für die Position „Panzer oben“. Mindestens 2 Umdrehungen müssen jedoch auf der Gurtscheibe verbleiben. Das Gurtband nicht verschmutzen.

HINWEIS: Achten Sie auf ausreichend seitliche Einbauluft, falls die Gurtscheibe über den Blendrahmen überstehen sollte. Nachputzarbeiten sind ggf. nicht auszuschließen. Es ist auch möglich, die Gurtscheibe und den Adapter vor dem Einbau des **PRIX Thermo F** abzunehmen, um das Einsetzen zu erleichtern. Im Anschluss müssen Gurtadapter und Gurtscheibe (richtig herum) wieder aufgeschoben werden.



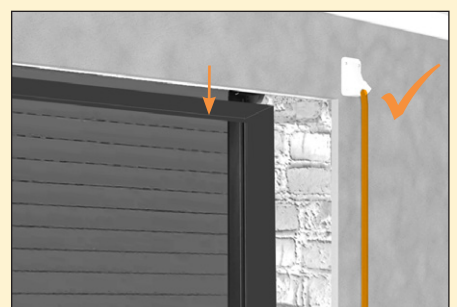
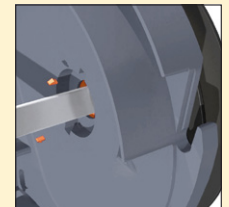
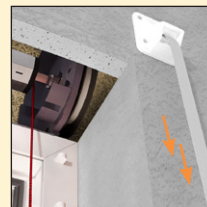
4.7.G. Neues Fenster mit PRIX Thermo F positionieren

- Öffnen Sie vorsichtig die Isolierschale des **PRIX Thermo F** an der Revisionsöffnung und legen sie zur Seite.
- Stellen Sie das Fenster mit dem montierten **PRIX Thermo F** in die Laibung, schieben dabei den **PRIX Thermo F** vorsichtig in den alten Rollladenkasten und richten das Fenster aus.
- Achten Sie darauf, dass das am **PRIX Thermo F** angebrachte Quellband nach dem Aufquellen gut gegen die Innenseite der Außenschürze des alten Rollladenkastens abdichtet.
- Befestigen Sie das Fenster fachgerecht.



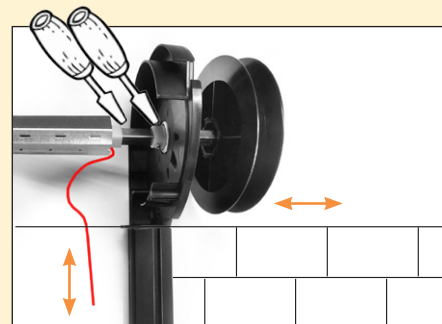
4.8.G. Transportsicherung der Welle lösen

- Ziehen Sie 1-2 mal mit einem kräftigen Ruck am Gurtband. Dadurch brechen die Sicherungstifte am Adapter. Die Welle lässt sich nun frei bewegen.
- Rollen Sie den Panzer ganz in die montierten Führungsschienen ab.



4.9.G. Gurtscheibe positionieren

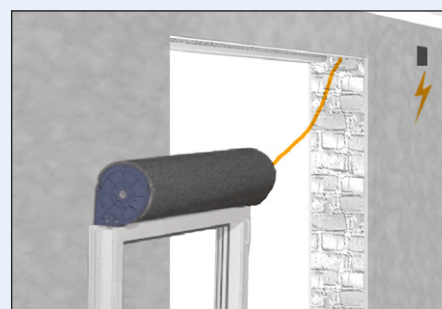
- Ziehen Sie langsam an der roten Schnur, um die Gurtscheibe nach außen zu bewegen und genau vor dem oberen Gurtauslass zu positionieren.
- Fixieren Sie die gewünschte Position der Gurtscheibe mit den beiden Schrauben an Achslager und Wellenbolzen.
- Hängen Sie nun den Gurt unten ein und befestigen ihn. Prüfen Sie die Funktion des Gurtbandes und justieren ggf. nach.
- Anschließend schneiden Sie die rote Schnur ab.



EINBAU MIT MOTORANTRIEB

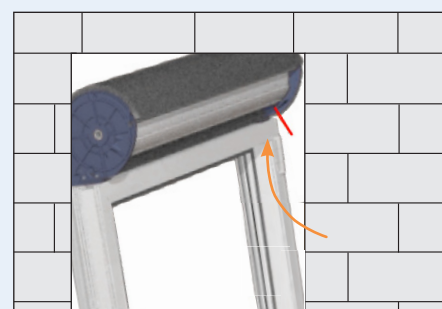
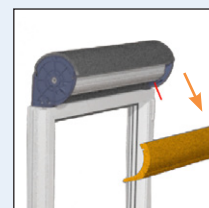
4.6.M. Motorkabel einziehen

- Stellen Sie das Fenster mit dem montierten **PRIX Thermo F** vor der Fensteröffnung auf den Boden.
- Ziehen Sie das Motorkabel in das vorbereitete Leerrohr an der Fensteröffnung.



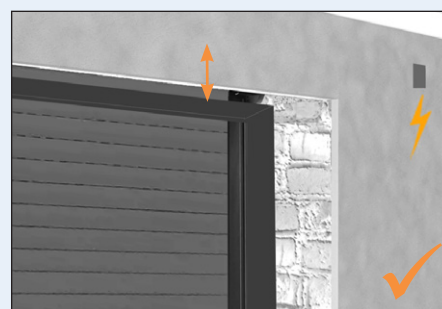
4.7.M. Neues Fenster mit PRIX Thermo F positionieren

- Öffnen Sie vorsichtig die Isolierschale des **PRIX Thermo F** an der Revisionsöffnung und legen sie zur Seite.
- Stellen Sie das Fenster mit dem montierten **PRIX Thermo F** in die Laibung, schieben dabei den **PRIX Thermo F** vorsichtig in den alten Rollladenkasten und richten das Fenster aus.
- Achten Sie darauf, dass das am **PRIX Thermo F** angebrachte Quellband nach dem Aufquellen gut gegen die Innenseite der Außenschürze des alten Rollladenkastens abdichtet.
- Befestigen Sie das Fenster fachgerecht.



4.8.M. Motor einstellen

- Stellen Sie den Elektroanschluss für den Motor her.
- Stellen Sie die Endlagen des Motors lt. Angabe des Hersteller ein; ggf. ist ein Motoreinstellkabel erforderlich.



5. Verschließen und Funktionsprüfung

- Verschrauben Sie das Rohr über dem Blendrahmen alle 50 cm mit einer Befestigungsschelle BSL nach DIN 72571 (für Außendurchmesser 10mm) mit dem Blendrahmen.
- Setzen Sie die Isolierschale des **PRIX Thermo F** wieder ein, indem Sie die Isolierschale zunächst oben am Stabilisierungsrohr einsetzen und dann unten am Dämmteil „unten“ einschieben.
- Schließen Sie die Revisionsöffnung am Rollladenkasten fachgerecht mit einem isolierten Revisionsdeckel.
- Prüfen Sie die einwandfreie Funktion des Rollladens.

